

# ИНСТРУКЦИЯ ПО ПРИМЕНЕНИЮ

и справочное руководство для модели

ТТ002



Для использования в качестве башни или подиума  
Семь рабочих высот

## ВСТУПЛЕНИЕ

Благодарим Вас за покупку TELETOWER®.

TELETOWER® изготовлен из алюминия с анодированным покрытием. Он создан, чтобы выдерживать самые жесткие условия эксплуатации и работы. Подходит для профессионального применения.

Возможно, вы уже знакомы с использованием подобного оборудования, но TELETOWER® уникален, и мы рекомендуем вам уделить время и прочитать эти инструкции. Они предназначены для того, чтобы познакомить вас с функциями системы и обеспечить максимальную производительность.

**Храните эти инструкции в надежном месте для дальнейшего использования.**

Для получения дополнительной информации о TELETOWER® и других продуктах, пожалуйста, посетите веб-сайт [www.teletower-rus.ru](http://www.teletower-rus.ru)

## БЕЗОПАСНОСТЬ

Перед сборкой или использованием оборудования обязательно ознакомьтесь с разделом «Безопасность» в данном руководстве, начиная со страницы 4. Ваша безопасность и безопасность других людей очень важна.

Все права защищены. Никакая часть этой публикации не может быть воспроизведена, передана, расшифрована, переведена или сохранена в поисковой выдаче, в любой форме, любым способом без письменного разрешения TELETOWER® Limited. Технические данные, содержащиеся в этой публикации, соответствуют приведенному номеру модели оборудования. Инструкция и справочное руководство будут пересматриваться по мере необходимости для последующих проверок оборудования.  
Copyright TELETOWER® 2011

# СОДЕРЖАНИЕ

ВСТУПЛЕНИЕ	2
БЕЗОПАСНОСТЬ	2
ВАЖНАЯ ИНФОРМАЦИЯ О БЕЗОПАСНОСТИ	4
Соображения безопасности	4
Сервис и запасные части	4
ОСНОВНЫЕ ХАРАКТЕРИСТИКИ	5
В КОРОБКЕ	6
Поставляемое оборудование и аксессуары	6
НАЧАЛО РАБОТЫ	7
Кнопки индикатора блокировки	7
Колеса / Стабилизаторы	7
Развертывание опор наземного стабилизатора	8
1. МОНТАЖ ЗАЩИТНОГО КАРКАСА	9
2. УСТАНОВКА ПЛАТФОРМЫ	12
3. УСТАНОВКА ОТБОРТОВКИ	14
4. РАЗВЕРТЫВАНИЕ СТАБИЛИЗАТОРОВ ПЛАТФОРМЫ	15
5. УСТАНОВКА ВЫСОТЫ ПЛАТФОРМЫ	17
Высота платформы 1,00 м.	18
Высота платформы 1,25 м.	19
Высота платформы 1,50 м.	20
Высота платформы 1,75 м.	22
Высота платформы 2,00 м.	24
Сложить TELETOWER®	27
ПОДИУМ	30
ТЕХНИЧЕСКИЕ ХАРАКТЕРИСТИКИ	33
ГАРАНТИЯ	34
КОМПОНЕНТЫ TELETOWER®	35

# ВАЖНАЯ ИНФОРМАЦИЯ О БЕЗОПАСНОСТИ



**ПРЕДУПРЕЖДЕНИЕ.** Для вашей безопасности, пожалуйста, прочитайте все инструкции по безопасности перед использованием TELETOWER®.

Безопасность и качество имеют первостепенное значение при производстве продукции TELETOWER®. Вся продукция соответствует требованиям Правил работы на высоте 2005 года.

**ВАЖНО.** Прочитайте эти инструкции перед сборкой TELETOWER®.

**ВАЖНО.** Всегда собирайте TELETOWER® в соответствии с инструкциями, приведенными в данном руководстве, и на этикетках, прикрепленных к TELETOWER®.

## СООБРАЖЕНИЯ БЕЗОПАСНОСТИ

### Общее

- Не используйте TELETOWER®, если он каким-либо образом поврежден.
- Никогда не превышайте максимальную нагрузку в 150 кг.
- Рекомендуется снимать платформу при регулировке высоты.
- Рекомендуется снимать платформу при складывании TELETOWER®.
- Никогда не отпускайте две красные кнопки одновременно.
- Никогда не кладите руки или пальцы между ступеньками, когда складываете TELETOWER®.
- Всегда надевайте каску, когда устанавливаете или складываете TELETOWER®.

### Уборка

- Не используйте абразивные или химические растворители.
- Периодически очищайте мягкой щетиной и протирайте влажной тканью. Мы рекомендуем иногда опрыскивать силиконовым спреем.
- Колеса должны быть очищены с помощью влажной губки и затем высушены.

### Утилизация



Когда срок службы устройства истечет, ознакомьтесь с местными правилами относительно доступных вариантов переработки или утилизации.

## ОБСЛУЖИВАНИЕ И ЗАПАСНЫЕ ЧАСТИ

Доступен полный комплект запчастей. Пожалуйста, посетите наш веб-сайт для получения дополнительной информации для обслуживания и запасных частей.

# ОСНОВНЫЕ ХАРАКТЕРИСТИКИ

Основные характеристики TELETOWER® перечислены ниже.

- Изготовлено из анодированного алюминия
- Может использоваться как **вышка** или **подиум**
- Имеет семь рабочих высот от 0,33 до 2 м.
- Пять позиций ножек стабилизатора с фиксирующими роликами
- Может быть возведен менее чем за три минуты одним человеком, что позволяет экономить время.
- Складывается для удобства транспортировки и хранения
- Легко транспортируется в небольшом фургоне или универсал тем самым снижая затраты на перевозку
- Состоит только из двух частей (основа и платформа с отбортовкой)
- Соответствует EN1004

## В КОРОБКЕ

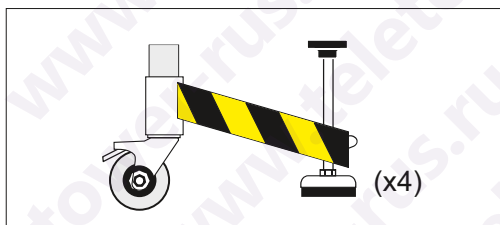
Аккуратно извлеките ваш TELETOWER® из коробки, в которой он находился. Рекомендуется сохранить эту упаковку на случай, если товар необходимо будет вернуть по гарантии.

## ПОСТАВЛЯЕМЫЕ ОБОРУДОВАНИЕ И АКСЕССУАРЫ

- (1) Основание в сложенном виде (со сложенной платформой)
- (2) Четыре фиксируемых колеса с регулируемыми стабилизаторами
- (3) Инструкция и справочное руководство (данная публикация)
- (4) Отбортовка



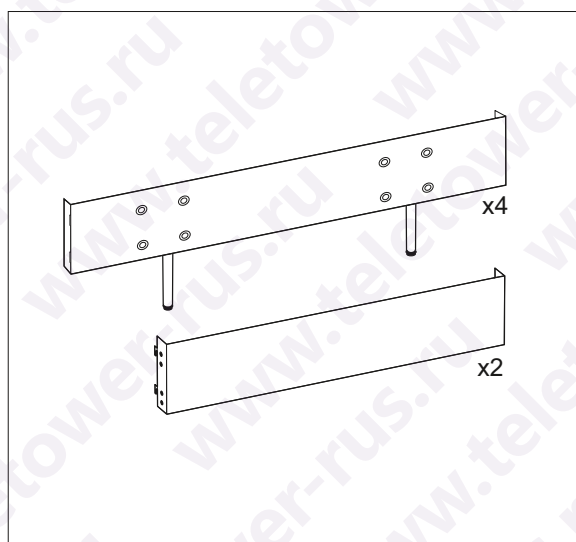
1. Основание со сложенной платформой



2. Колеса со стабилизаторами



3. Инструкция и справочное руководство



4. Отбортовка.

# НАЧАЛО РАБОТЫ

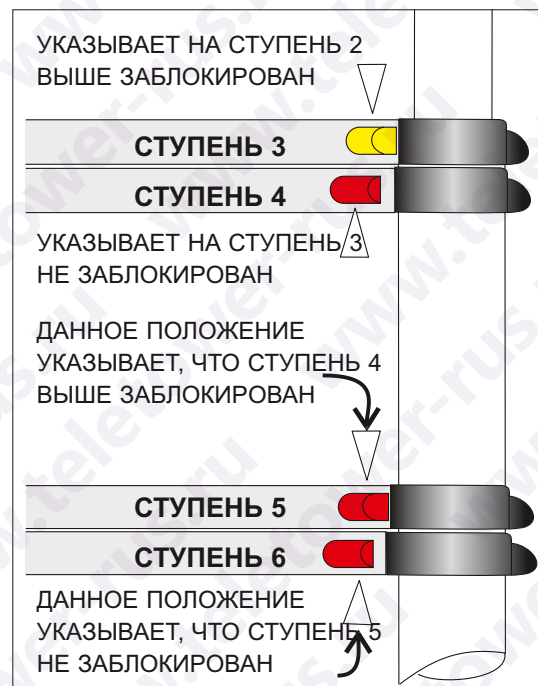
## КНОПКИ ИНДИКАТОРА БЛОКИРОВКИ

Красные и желтые кнопки используются, чтобы показать, что блокирующие механизмы задействованы или нет при установке TELETOWER®.

При всех настройках высоты желтые кнопки должны всегда находиться в заблокированном положении, то есть ограждения должны быть на месте, см. стр. 9. При настройке высоты 2 м. все желтые и красные кнопки должны быть в заблокированном положении.

Механизм блокировки ступеньки расположен на каждом конце ступени непосредственно под ней.

Когда ступенька поднимается, она автоматически фиксируется на раме когда он находится в правильном положении. Когда это произойдет, будет слышен «щелчок». В то же время красные или желтые кнопки на перекладине, расположенной непосредственно под поднимаемой, переместятся в заблокированное положение, см. пример, показанный справа.



### Красные кнопки

Красные кнопки на перекладинах используются для разблокировки механизма блокировки во время свертывания TELETOWER®. У каждого конца колец есть красная кнопка отсоединения, обозначенная СТУПЕНЬ 4, 5, 6 и СТУПЕНЬ 7. Когда кнопка активируется путем ее перемещения от конца перекладины, фиксирующий штифт в этом положении отводится, что позволяет перекладине, находящейся непосредственно над (и любыми перекладинами и / или конструкциями над ней), перемещаться вниз.

### Желтые кнопки

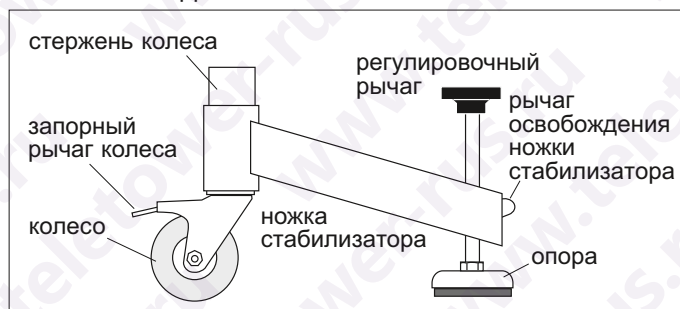
Желтые кнопки действуют так же, как красные кнопки и используются во время свертывания TELETOWER®. Желтые спусковые кнопки расположены на каждом конце СТУПЕНЬ 2 и 3. Эти кнопки позволяют сложить установленный каркас безопасности.

## КОЛЕСА / СТАБИЛИЗАТОРЫ

Ножка стабилизатора является неотъемлемой частью каждого колеса. Стабилизаторы применяются для большей устойчивости и для использования TELETOWER® на неровных поверхностях.

Стабилизатор можно поворачивать на 270°. Он может быть заблокирован в одном из пяти положений с интервалом 45°.

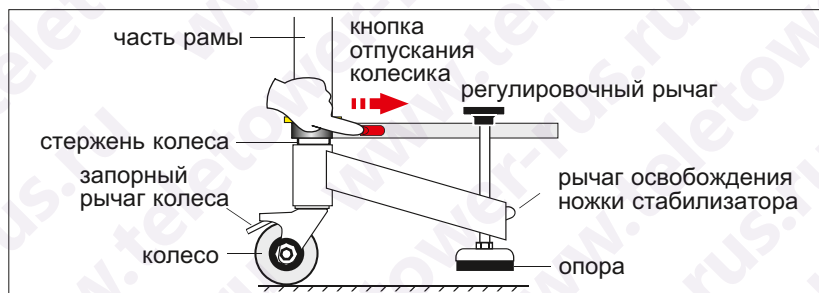
Колеса и регулируемые ножки стабилизатора поставляются как единое целое.



## Установка колес

Для подгонки колес выполните следующее.

1. Аккуратно положите полностью сложенную основу (без платформы) в горизонтальное положение на полу или на скамье.
2. Возьмите ножку колеса / стабилизатора и сдвиньте вал ролика в положение на основном узле.
3. Нажмите красную кнопку на СТУПЕНЬ 9 в направлении от ролика, полностью вдвиньте вал ролика и вращайте до тех пор, пока ролик не окажется рядом с СТУПЕНЬ 9.
4. Отпустите кнопку и при необходимости поверните ее немного дальше, пока не услышите щелчок стопорного штифта, который фиксирует стабилизатор в этом положении.



5. Нажмите на спусковой рычаг стабилизатора и поднимите ножку стабилизатора до тех пор, пока она не будет полностью установлена втяните, а затем отпустите рычаг. Это позволит опоре стабилизатора оторваться от земли, когда основной узел будет возвращен в вертикальное положение.
6. Повторите то же самое для других роликов и верните TELETOWER® в вертикальное положение.

## Развертывание ножек стабилизатора

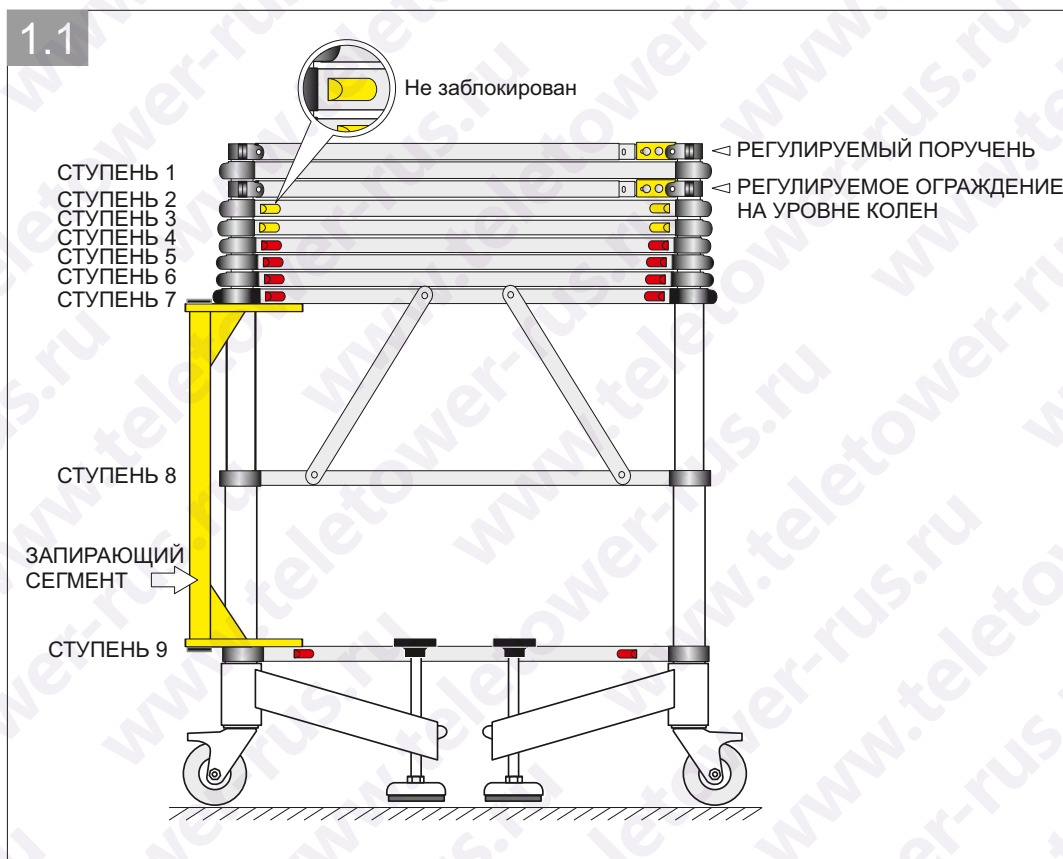
Опоры стабилизатора должны быть развернуты, когда TELETOWER® будет полностью установлен на необходимую высоту платформы.

1. Чтобы переместить его на место, разблокируйте колеса и подтолкните его в рабочее положение.
2. Зафиксируйте колеса, нажав ногой на фиксирующий рычаг.
3. Сдвиньте красную кнопку, расположенную ближе всего к стабилизатору, в направлении центра СТУПЕНЬ 9 и вращайте стабилизатор, пока он не окажется около требуемого положения. Отпустите кнопку и поверните немного дальше, пока не услышите щелчок механизма блокировки.
4. Разверните ножку стабилизатора, нажимая на регулятор, пока ножка не коснется поверхности. Поверните регулятор, чтобы он плотно прилегал к земле. Повторите то же самое для других стабилизаторов, если это необходимо или разрешено.
5. Перед использованием TELETOWER® убедитесь, что колеса и ножки стабилизатора надежно закреплены и заблокированы.



# 1. МОНТАЖ ЗАЩИТНОГО КАРКАСА

Эта процедура начинается с того момента, когда TELETOWER® находится в полностью сложенном положении с колесами, установленными, как показано на рисунке 1.1.

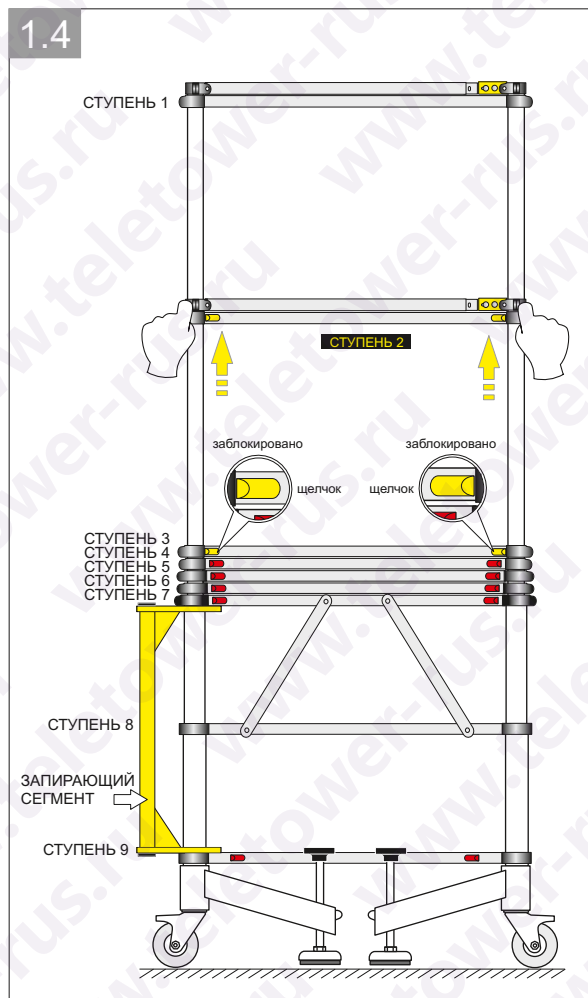
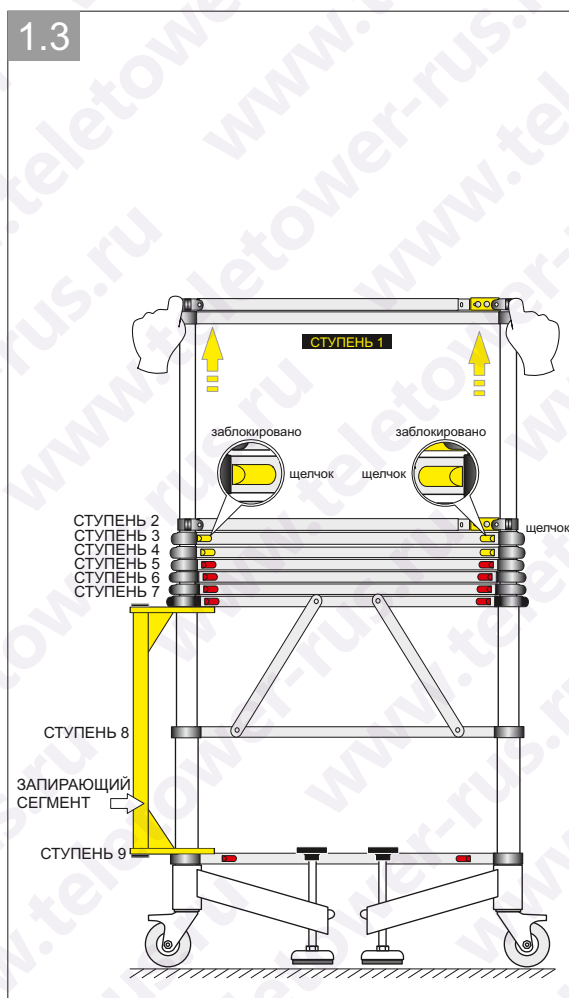


1. Убедитесь, что ролики разблокированы и колеса могут свободно вращаться.
2. Освободите два тканевых ремня, закрепленных вокруг ножек, которые скрепляют две части рамы.
3. Удерживая раму сзади, слегка раздвиньте передние ножки, как показано на рис. 1.2.
4. Поднимите и снимите сложенную платформу и положите ее на одну сторону.
5. Разверните TELETOWER® и выпрямите желтый сегмент, удерживая боковые рамы параллельно, пока сегмент не защелкнется. Вы услышите щелчок. Проверьте, что сегмент закрылся.
6. Поверните две боковые рамы так, чтобы они были расположены под углом 90° к желтому сегменту, а затем зафиксируйте четыре колеса, нажав ногой на стопорный рычаг на всех четырех колесах



## ПОДЪЕМ

1. Возьмитесь за оба конца перекладины 1 (рис.1.3) и поставьте одну ногу на СТУПЕНЬ 9. Поднимите СТУПЕНЬ 1, пока она не зафиксируется на месте. Щелчок будет слышен, когда он блокируется, и желтые кнопки на СТУПЕНИ 2 должны быть в заблокированном положении. Это позволит поднять поручень, см. рис. 1.3.

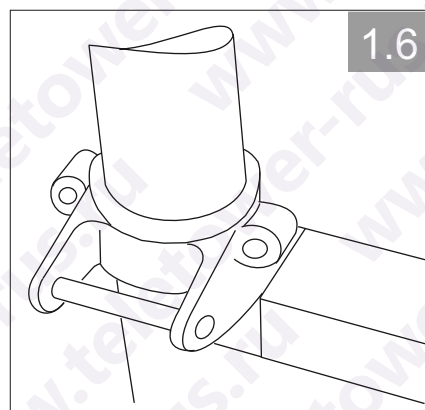


2. Теперь держите оба конца СТУПЕНИ 2. Поставьте одну ногу на СТУПЕНЬ 9 и поднимайте СТУПЕНЬ 2 до тех пор, пока она не зафиксируется на месте, рис.1.4. На это указывают желтые кнопки на СТУПЕНИ 3, находящиеся в заблокированном положении. Это позволит поднять перила и ограждение на уровне колен на место, см. рис. 1.4.
3. Повторите шаги (1) и (2) на противоположной раме TELETOWER®.

**ПРИМЕЧАНИЕ:** На левой и правой рамах TELETOWER® есть пара поручней и пара ограждений на уровне колен. Нижняя часть каждой пары содержит боковую направляющую СТУПЕНЬ 1 и СТУПЕНЬ 2 (фиксированная), а верхняя часть - регулируемый поручень и регулируемое ограждение на уровне колен (подвижный). Последняя представляет собой переднюю или заднюю направляющую (сзади на левой раме, спереди на правой раме).

## ПЕРЕДНИЕ И ЗАДНИЕ ПОРУЧНИ

1. Удерживая желтую крышку на конце верхнего поручня большим и указательным пальцами, подтолкните ее к концу поручня. Удерживая его в этом положении, поднимите конец, чтобы отстегнуть его от точки крепления, см. рис.1.5.
2. Поверните опорную точку на 90°, чтобы она была обращена к противоположным боковым рамам, см. рис. 1.6.



3. Поверните конец поручня к противоположной раме.
4. Выдвигайте поручень до тех пор, пока не услышите два щелчка. Это говорит о том, что поручень из 3 частей надежно зафиксирован в своем выдвинутом положении. Осторожно дайте поручню свисать с прикрепленного конца.

*ПРИМЕЧАНИЕ: Вы должны увидеть шарикоподшипники от фиксирующего механизма, выступающие из боковых стенок поручня.*

5. Повторите шаги с 1 по 4 для других поручней.
6. Поднимите один из выдвинутых поручней выше его новой точки крепления на противоположной раме и нажмите вниз, чтобы зафиксировать его на месте.
7. Повторите то же самое для остальных трех поручней, чтобы завершить монтаж каркаса безопасности, рис.1.7.
8. Каркас безопасности может оставаться собранным до тех пор, пока TELETOWER® не будет сложен.





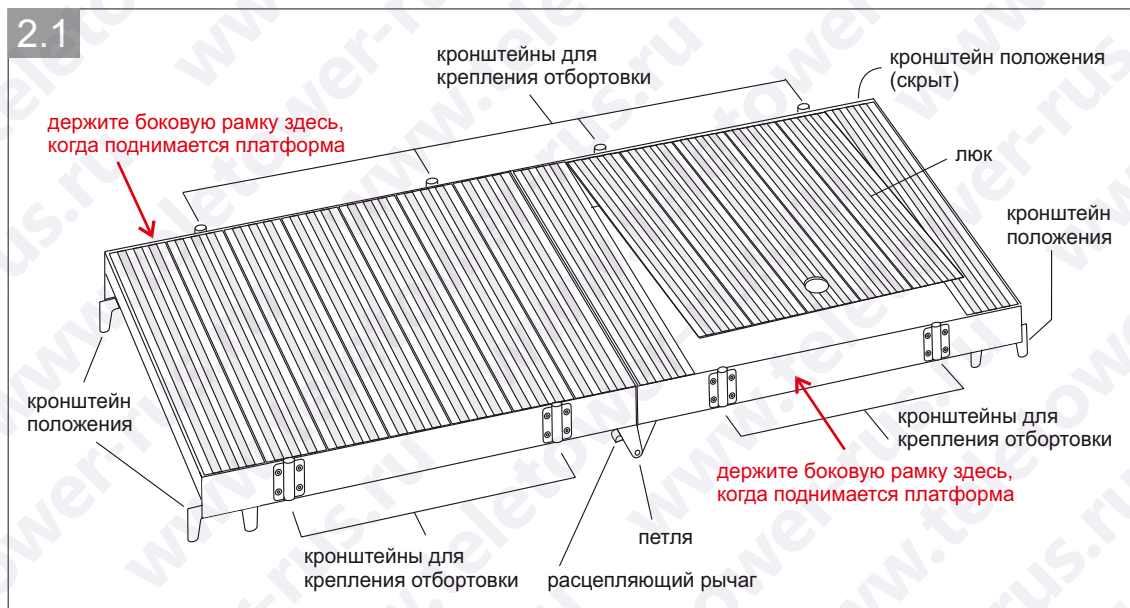
## 2. УСТАНОВКА ПЛАТФОРМЫ

**3** Всегда устанавливайте платформу на этом уровне  
СТУПЕНЬ 1.00м.



**ПРЕДУПРЕЖДЕНИЕ.** Платформа **ВСЕГДА** должна быть установлена на **СТУПЕНЬ 3**, за исключением случаев, когда **TELETOWER®** используется как подиум.

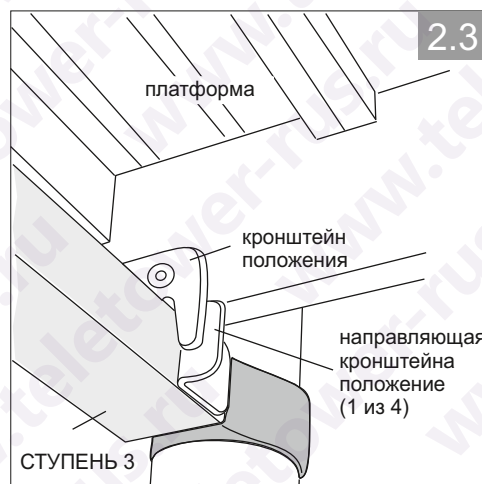
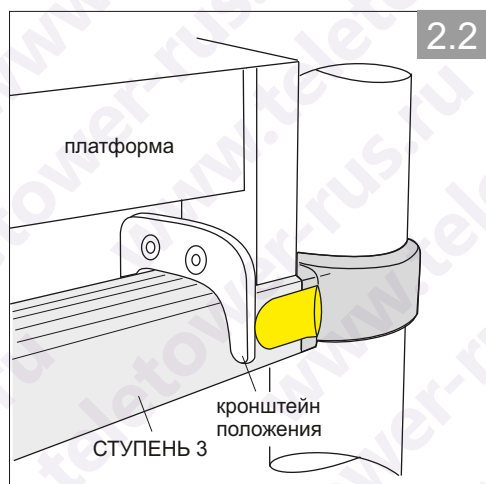
1. Полностью разверните платформу, пока она не станет прямой. Он будет автоматически фиксироваться прямо. Убедитесь, что он зафиксирован в этом положении, см. рис. 2.1.



2. Платформа имеет четыре установочных кронштейна, размещенных по одному возле каждого угла на нижней стороне, чтобы правильно расположить и закрепить платформу на ступеньке, как показано на рис. 2.1 и рис. 2.2. **СТУПЕНЬ 3** имеет две направляющие на внутренней поверхности ступеньки для правильного позиционирования платформы, см. рис. 2.3.



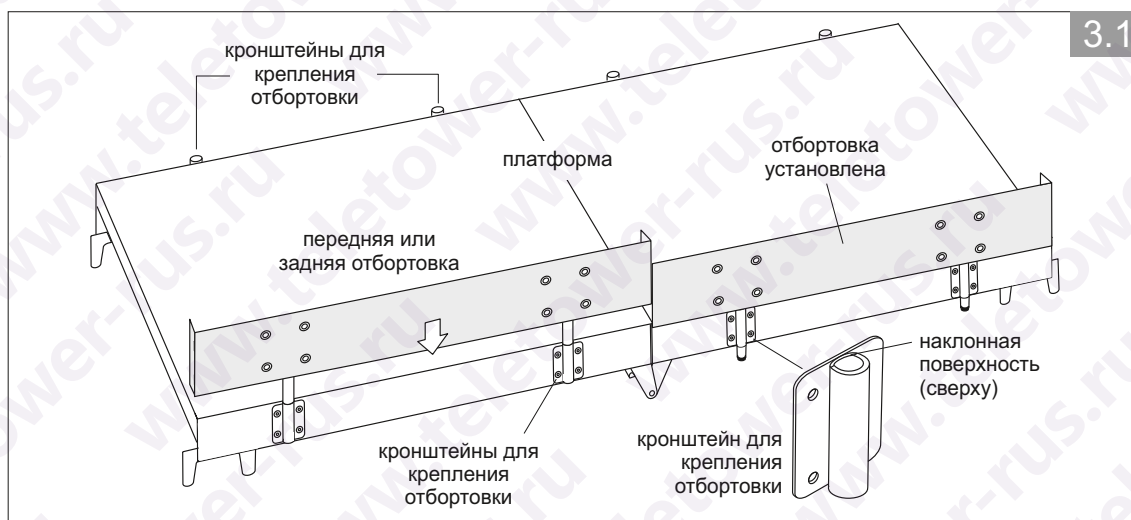
**ПРЕДУПРЕЖДЕНИЕ.** При подъеме платформы держитесь только за боковые рамы. Следите за тем, чтобы **НЕ** держать ее за нижнюю панель, так как на панели есть люк. Который откроется, если вы попытаетесь поддержать вес платформы в этот момент.



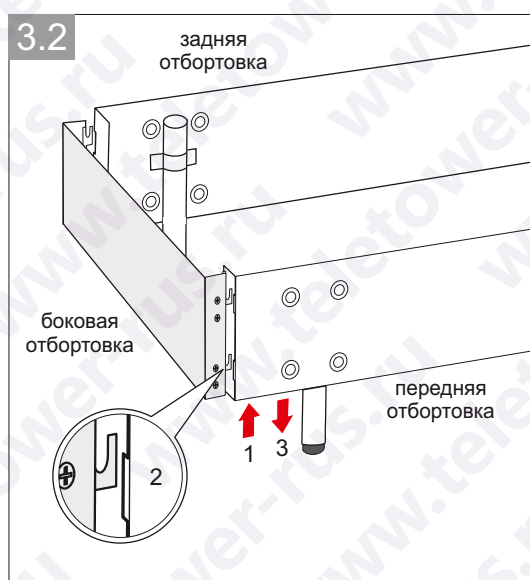
### 3. УСТАНОВКА ОТБОРТОВКИ

Отбортовка поставляется в виде шести секций в холщовой сумке с крепежными скобами для отбортовки (x8) и винтами с крестообразной головкой (x32). Вверните кронштейны в резьбовые отверстия на боковой стороне платформы, как показано на рисунке 3.1. Отбортовка поставляется готовой к использованию. На рисунке 3.1 показана передняя отбортовка.

На передней и задней панелях установлены установочные штифты, которые входят в зацепление с опорными планками на краю платформы. Обратите внимание, что поручни используют разные расстояния между установочными штифтами. Боковая отбортовка не имеет штифтов, но каждая имеет четыре крючка, которые входят в пазы на краях передней и задней отбортовки.



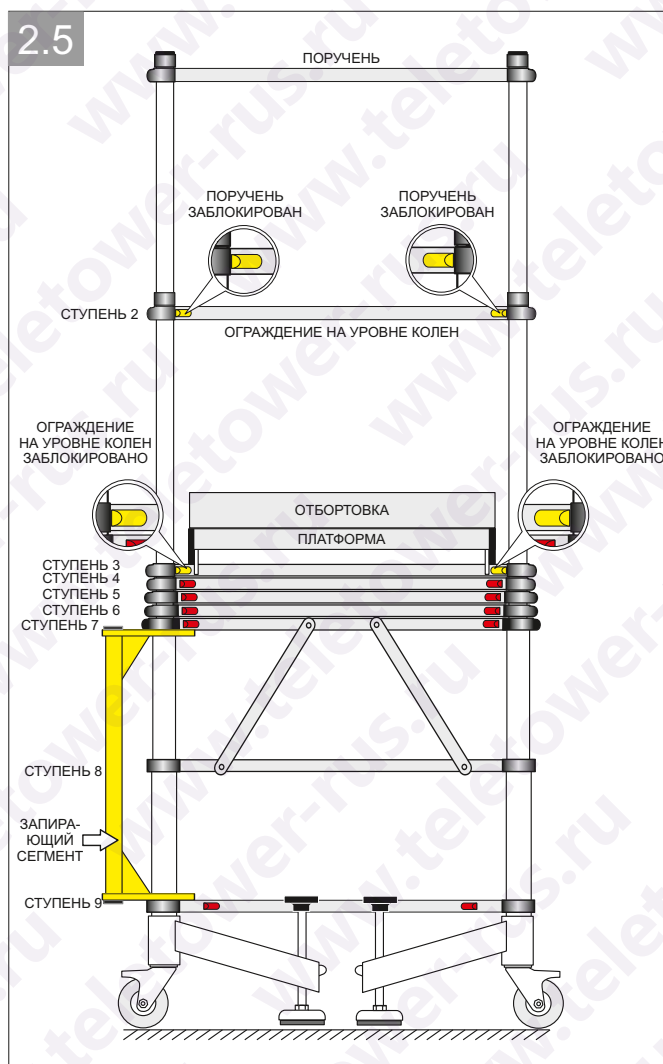
1. Возьмите секцию, снабженную штифтами, совместите штифты с гнездами (сверху) и опустите ее на место, рис. 3.1.
2. Повторите то же самое для остальных трех секций.
3. Возьмите боковую отбортовку и совместите проушины с пазами на передней / задней отбортовкой, см. рисунок 3.2.
4. Слегка приподнимите переднюю, а затем заднюю часть отбортовку (1). Направьте наконечники в пазы (2). Опустите переднюю и заднюю части отбортовки (3), чтобы зафиксировать их вместе. Теперь боковую отбортовку нельзя снять, не поднимая переднюю и заднюю отбортовку.



5. Повторите для другой стороны, чтобы завершить.

3. Возьмитесь за платформу вдоль ее боковых сторон и поместите ее на СТУПЕНЬ 3 на левой и правой рамах, убедившись, что кронштейны расположения платформы находятся над перекладиной и находятся внутри направляющих опорных кронштейнов на перекладине.

4. Платформа имеет две подпружиненные предохранительные защелки, расположенные по одной на каждом конце на нижней стороне, которая при установке фиксирует платформу на СТУПЕНИ 3, см. рис. 2.4. Наденьте язычок на стопорный штифт на каждой СТУПЕНИ 3.



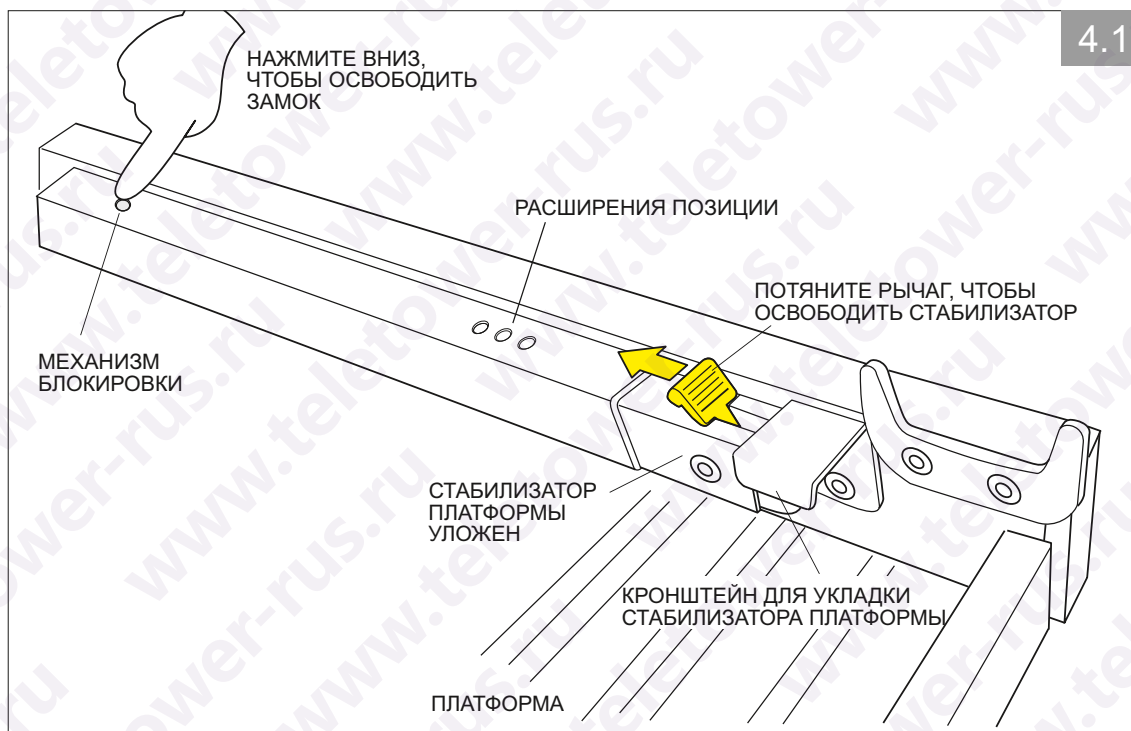
5. Уровень платформы составляет 1 метр, см. рис. 2.5.

## 4. РАЗВЕРТЫВАНИЕ СТАБИЛИЗАТОРОВ

Платформа оборудована четырьмя стабилизаторами (скобами), которые размещены на нижней стороне платформы, см. рисунок 4.1.

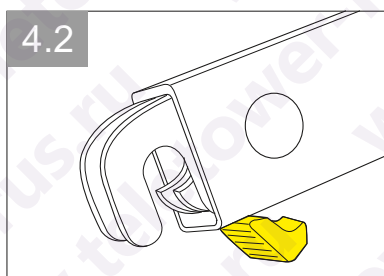


**ПРЕДУПРЕЖДЕНИЕ.** Стабилизаторы платформы **ДОЛЖНЫ** быть задействованы, когда рабочая высота платформы составляет 1,50 метра или более.



Нажмите кнопку разблокировки на дальнем конце стабилизатора и потяните назад желтый рычаг, чтобы освободить его от кронштейна для хранения. Стабилизаторы шарнирно закреплены на платформе и при установке закреплены на кронштейнах на внутренней стороне СТУПЕНЕЙ 5, 6 и 7.

Стабилизаторы имеют телескопическую конструкцию и регулируются на три разные длины для соответствия трем высотам платформы, которые требуют использования стабилизаторов платформы. Свободный конец имеет пружинный самоблокирующийся паз, см. рисунок 4.2.



Подпружиненный шаровой запирающий механизм удерживает стабилизатор на любом из трех заданных удлинителей. Стабилизатор имеет смотровое окно на своей стороне, что позволяет легко настроить его на правильную длину с помощью системы с цветовой кодировкой. Скобки также окрашены, см. рисунок 4.3.

- Для высоты платформы 2,00 м. используйте кронштейн красного цвета с выдвинутым стабилизатором, чтобы в окне просмотра отображался красный цвет.
- Для высоты платформы 1,75 м. используйте кронштейн желтого цвета с выдвинутым стабилизатором, чтобы в окне просмотра отображался желтый цвет.
- Для высоты платформы 1,50 м используйте кронштейн синего цвета с выдвинутым стабилизатором, чтобы в окне просмотра отображался синий цвет.

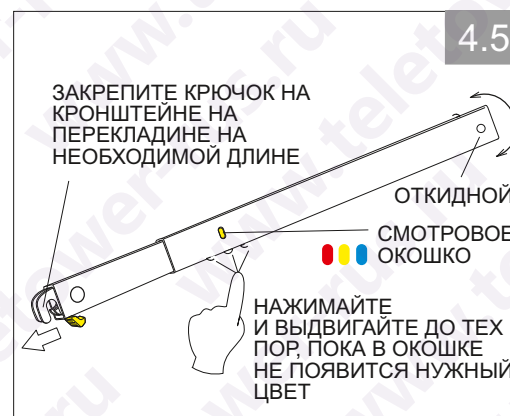
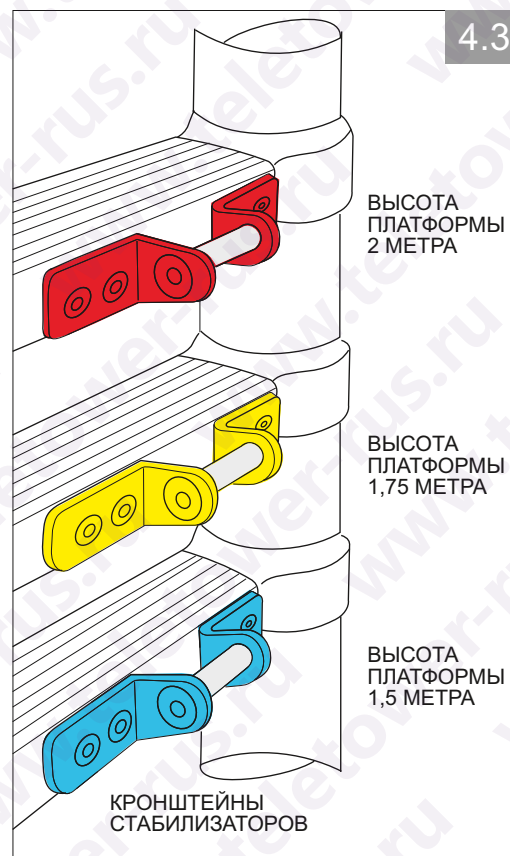
Когда TELETOWER® будет установлен на требуемую высоту и установлена форма платформы, выдвиньте стабилизатор платформы до тех пор, пока требуемый цвет не будет виден в смотровом окне со стороны стабилизатора. Это должно быть то же самое, что и ширина скобки, к которой она подключается. В это время вы услышите щелчок, который указывает на то, что стабилизатор заблокирован на необходимой длине.

На рис. 4.4 и 4.5 показан пример стабилизатора платформы, развернутого при высоте платформы 1,75 метра.

Правильный кронштейн всегда на две ступени ниже платформы. Плотно наденьте конец стабилизатора на кронштейн. Убедитесь, что он заблокирован. Повторите эти действия для остальных трех стабилизаторов.

## ВЫПУСК СТАБИЛИЗАТОРОВ

Чтобы освободить стабилизатор платформы, нажмите желтый рычаг на конце стабилизатора и снимите конец с кронштейна. Запирающий шариковый подшипник будет выступать, так как стабилизатор будет выдвинут и заблокирован. Нажмите на выступающий шариковый подшипник на нижней стороне стабилизатора и втяните стабилизатор при подготовке к его установке. Это действие может потребоваться повторить в зависимости от того, насколько далеко был выдвинут стабилизатор. Верните стабилизатор в транспортное положение и потяните желтый рычаг в сторону кронштейна для укладки, пока не услышите щелчок от поворотного конца, пока он не будет зафиксирован под кронштейном для укладки. Повторите эти действия для других стабилизаторов.





## 5. УСТАНОВКА ВЫСОТЫ ПЛАТФОРМЫ

Определите необходимую высоту платформы. Это важно, поскольку следующий этап варьируется в зависимости от требуемой высоты платформы.



**ПРЕДУПРЕЖДЕНИЕ.** Хотя можно устанавливать TELETOWER® с платформой на месте, настоятельно рекомендуется, чтобы платформа была ВСЕГДА установлена, когда TELETOWER® находится на необходимой высоте.



**ПРЕДУПРЕЖДЕНИЕ.** Платформу ВСЕГДА следует снимать до опускания TELETOWER®.



**ПРЕДУПРЕЖДЕНИЕ.** Если вы хотите перейти с одной высоты платформы на другую, рекомендуется снять платформу, опустить TELETOWER® до тех пор, пока высота платформы не достигнет 1,00 метра, а затем выполнить процедуру, чтобы установить ее на требуемую высоту.

**3** Всегда устанавливайте платформу на этом уровне **1.00м.**  
СТУПЕНЬ

- Для высоты платформы 1,00 метра выполните процедуру на стр. 18.
- Для высоты платформы 1,25 метра выполните процедуру на стр. 19.
- Для высоты платформы 1,50 метра выполните процедуру на стр. 20.
- Для высоты платформы 1,75 метра выполните процедуру на стр. 22.
- Для высоты платформы 2,00 метра выполните процедуру на стр. 24.



## ВЫСОТА ПЛАТФОРМЫ 1.00 М.

**3** Всегда устанавливайте платформу на этом уровне **1.00м.**  
СТУПЕНЬ

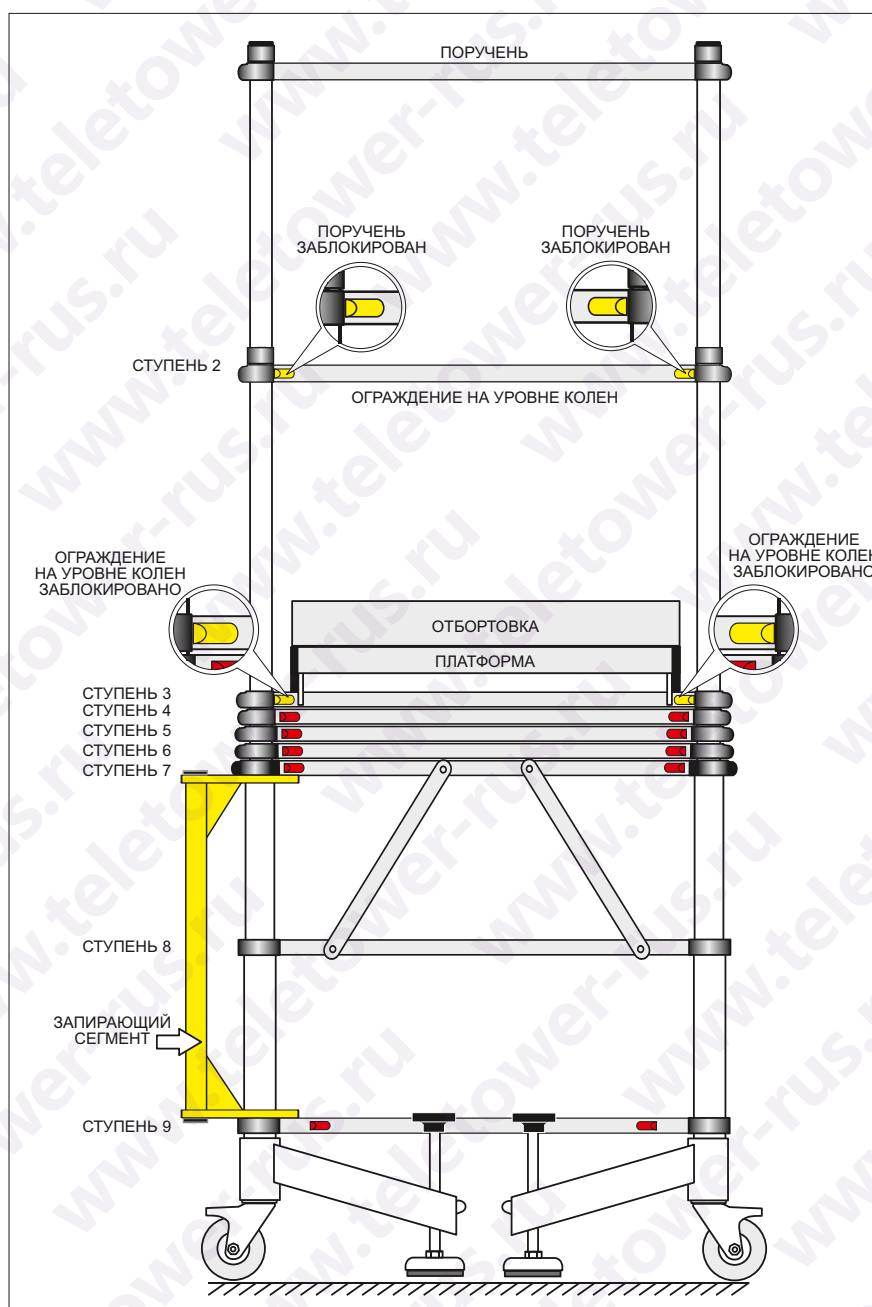
1. Установите каркас безопасности, как описано на стр. 9–11.

*Обратитесь к диаграмме ниже.*

2. Присоедините платформу к СТУПЕНИ 3, как описано на стр. 12 и 13.

3. Установите отбортовку, как описано на стр. 14.

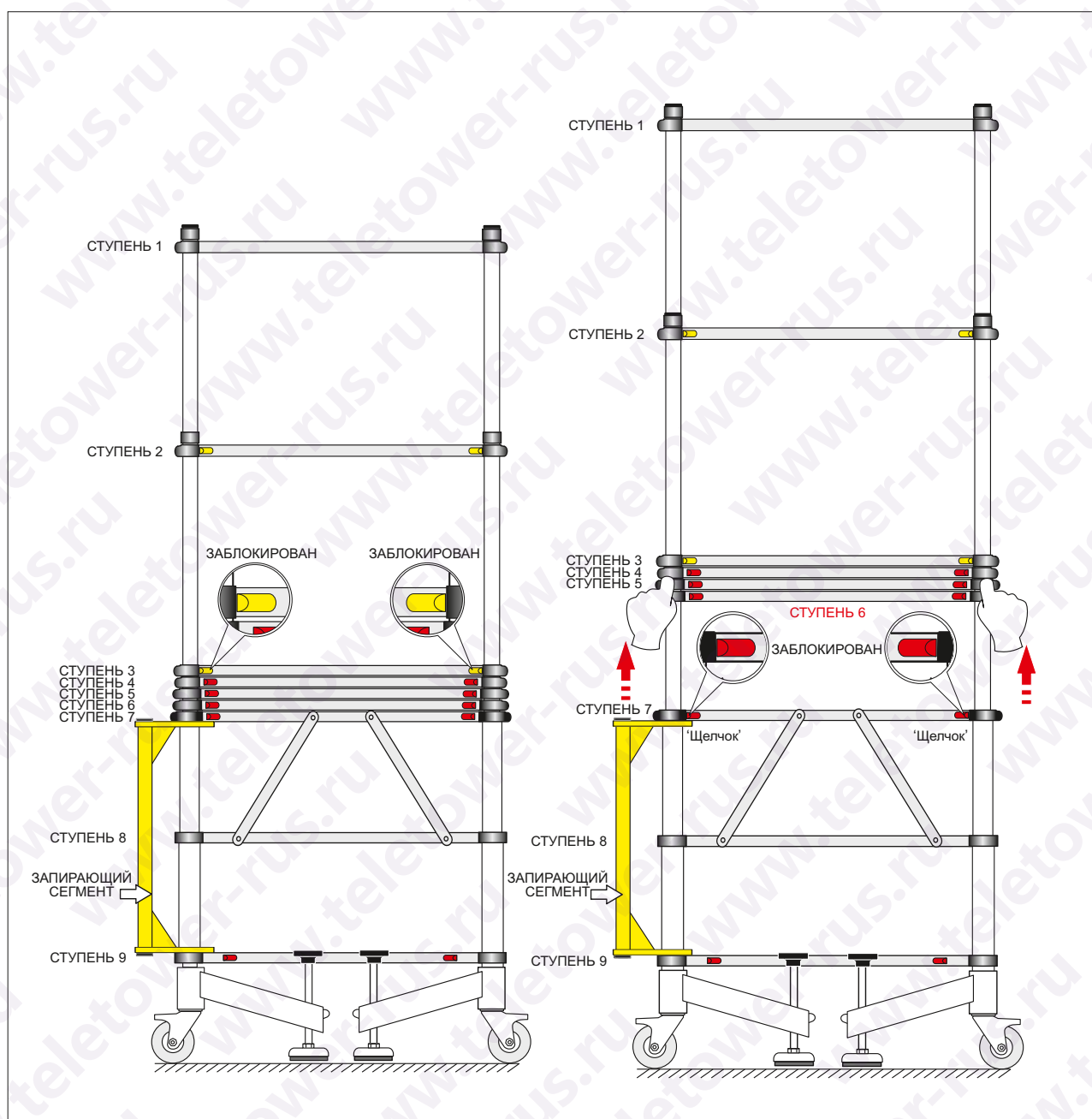
4. Разверните ножки наземного стабилизатора, как описано на стр. 8.



## ВЫСОТА ПЛАТФОРМЫ 1.25 М.

**6** Высота платформы  
Поднимите эту ступеньку **1.25м.**  
СТУПЕНЬ

1. Установите каркас безопасности, как описано на стр. 9–11.
2. Поставьте ногу на СТУПЕНЬ 9 и поднимите СТУПЕНЬ 6, как показано ниже, чтобы включить механизм блокировки на СТУПЕНИ 7.
3. Присоедините платформу к СТУПЕНИ 3, как описано на стр. 12 и 13.
4. Установите отбортовку, как описано на стр. 14.
5. Разверните ножки наземного стабилизатора, как описано на стр. 8.





## ВЫСОТА ПЛАТФОРМЫ 1.50 М.

**5** Высота платформы  
Поднимите эту ступеньку,  
затем ступеньку 6 **1.50м.**  
СТУПЕНЬ

1. Установите каркас безопасности, как описано на стр. 9–11.

*Обратитесь к диаграммам на странице 21.*

2. Поставьте ногу на СТУПЕНЬ 9 и поднимите СТУПЕНЬ 5, на левой раме до фиксации.

3. Поставьте ногу на СТУПЕНЬ 9 и поднимите СТУПЕНЬ 5, на правой раме до фиксации.

4. Поставьте ногу на СТУПЕНЬ 9 и поднимите СТУПЕНЬ 6, на правой раме до фиксации.

5. Поставьте ногу на СТУПЕНЬ 9 и поднимите СТУПЕНЬ 6, на левой раме до фиксации.

6. Прикрепите платформу к СТУПЕНИ 3, как описано на стр. 12 и 13.

7. См. «Установка стабилизаторов платформы» на стр. 15 и 16.

Выдвиньте и заблокируйте стабилизатор платформы над перекладиной, содержащей **СИНИЙ** кронштейн, пока **СИНИЙ** не отобразится в окошке в стабилизаторе. Убедитесь, что он заблокирован.

8. Поместите крюк стабилизатора на **СИНИЙ** кронштейн и нажмите, чтобы зафиксировать его.

9. Повторите шаги (7) и (8) для других стабилизаторов платформы.

10. Установите отбортовку, как описано на стр. 14.

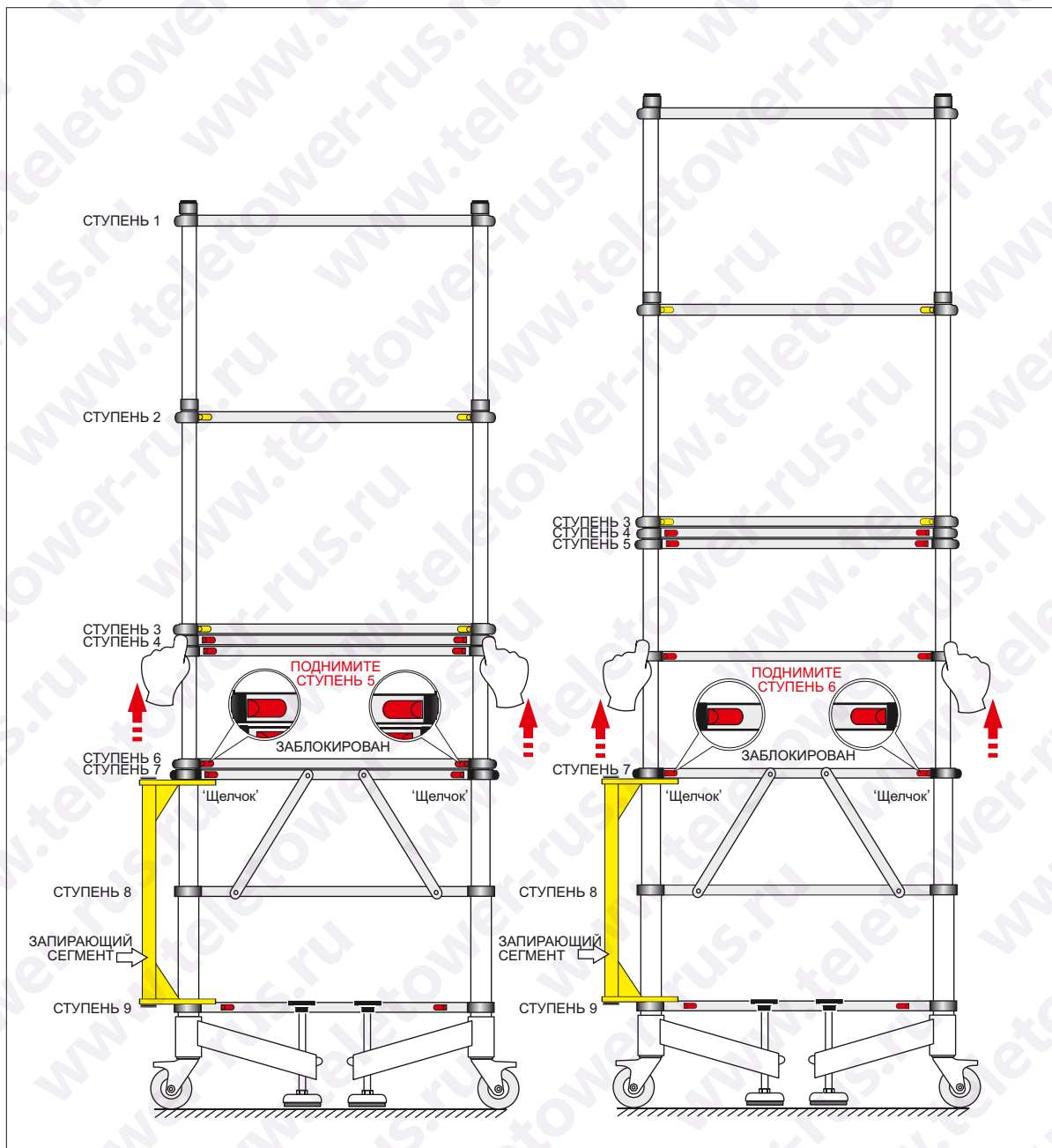
11. Разверните ножки наземного стабилизатора, как описано на стр. 8.



TELETOWER®

# ВЫСОТА ПЛАТФОРМЫ 1.50 М.

**5** Высота платформы  
Поднимите эту ступеньку,  
затем ступеньку 6 **1.50м.**





## ВЫСОТА ПЛАТФОРМЫ 1.75 М.

**4** Высота платформы  
Поднимите эту ступеньку,  
затем ступеньки 5 и 6 **1.75м.**  
СТУПЕНЬ

1. Установите каркас безопасности, как описано на стр. 9–11.

Обратитесь к диаграммам на этой странице и странице 23.

2. Поставьте ногу на СТУПЕНЬ 9 и поднимите СТУПЕНЬ 4, на левой раме до фиксации.

3. Поставьте ногу на СТУПЕНЬ 9 и поднимите СТУПЕНЬ 4, на правой раме до фиксации.

4. Поставьте ногу на СТУПЕНЬ 9 и поднимите СТУПЕНЬ 5, на правой раме до фиксации.

5. Поставьте ногу на СТУПЕНЬ 9 и поднимите СТУПЕНЬ 5, на левой раме до фиксации.

6. Поставьте ногу на СТУПЕНЬ 9 и поднимите СТУПЕНЬ 6, на левой раме до фиксации.

7. Поставьте ногу на СТУПЕНЬ 9 и поднимите СТУПЕНЬ 6,  
на правой раме до фиксации.

8. Прикрепите платформу к СТУПЕНИ 3,  
как описано на стр. 12 и 13.

9. См. «Установка стабилизаторов платформы»  
на стр. 15 и 16.

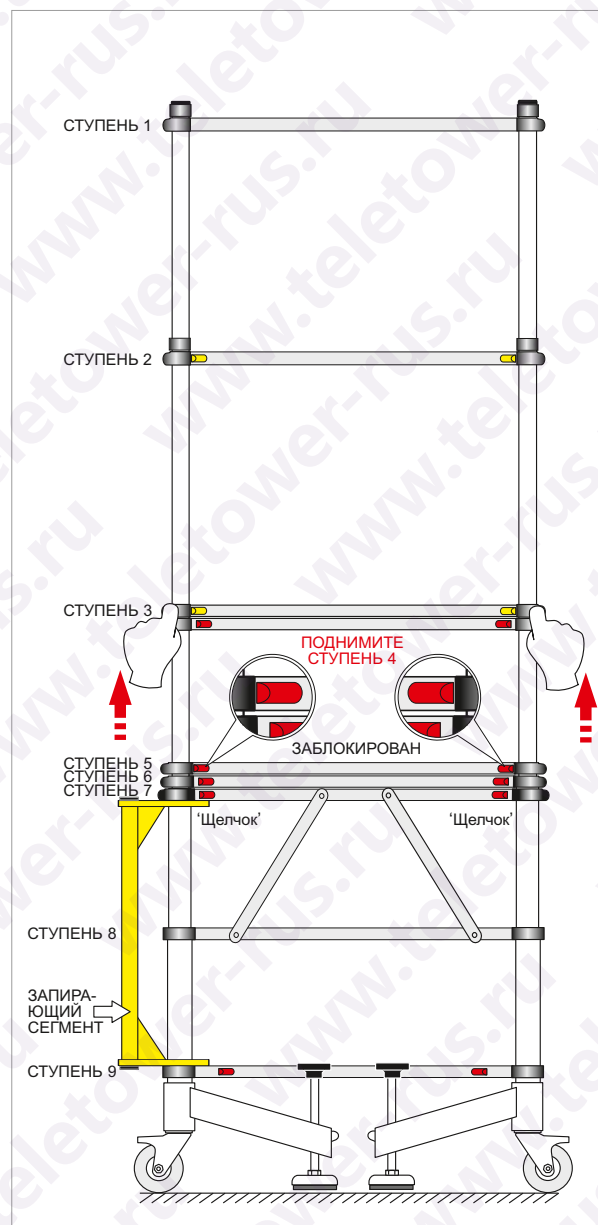
10. Выдвиньте и заблокируйте стабилизатор  
платформы над перекладиной, содержащей  
**ЖЕЛТЫЙ** кронштейн, пока **ЖЕЛТЫЙ** не  
отобразится в окошке в стабилизаторе.  
Убедитесь, что он заблокирован.

11. Поместите крюк стабилизатора на  
**ЖЕЛТЫЙ** кронштейн и нажмите, чтобы  
зафиксировать его.

12. Повторите шаги (10) и (11) для других  
платформы стабилизаторов.

13. Установите отбортовку, как описано  
на стр. 14.

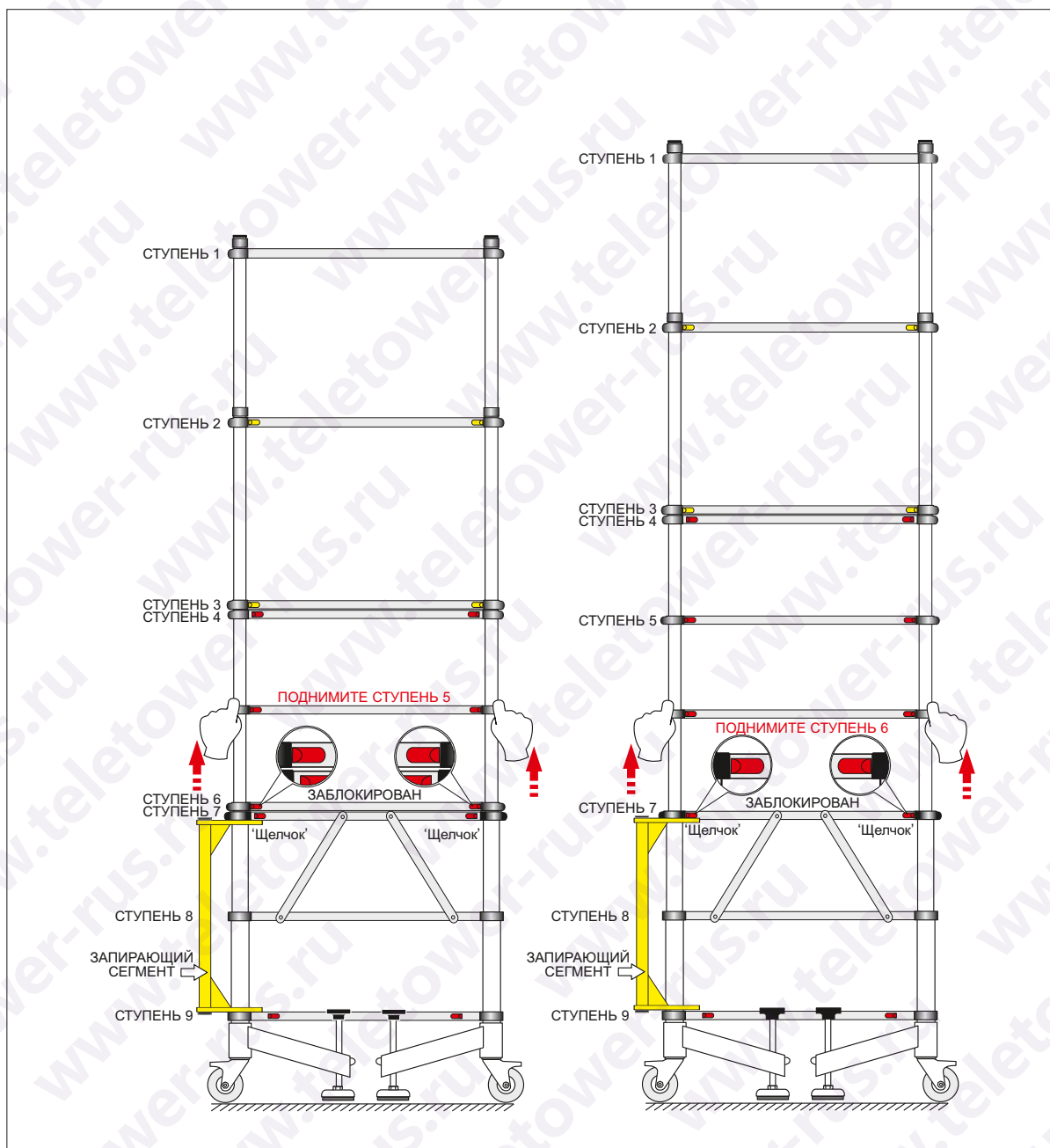
14. Разверните ножки наземного стабилизатора,  
как описано на стр. 8.





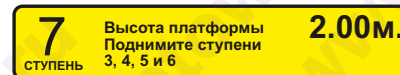
# ВЫСОТА ПЛАТФОРМЫ 1.75 М.

**4** Высота платформы  
Поднимите эту ступеньку,  
затем ступеньки 5 и 6  
**1.75м.**





## ВЫСОТА ПЛАТФОРМЫ 2.00 М.



1. Установите каркас безопасности, как описано на стр. 9–11.

*Обратитесь к диаграммам на стр. 25 и 26*

2. Поставьте ногу на СТУПЕНЬ 9 и поднимите СТУПЕНЬ 3, на левой раме до фиксации.
3. Поставьте ногу на СТУПЕНЬ 9 и поднимите СТУПЕНЬ 3, на правой раме до фиксации.
4. Поставьте ногу на СТУПЕНЬ 9 и поднимите СТУПЕНЬ 4, на правой раме до фиксации.
5. Поставьте ногу на СТУПЕНЬ 9 и поднимите СТУПЕНЬ 4, на левой раме до фиксации.
6. Поставьте ногу на СТУПЕНЬ 9 и поднимите СТУПЕНЬ 5, на левой раме до фиксации.
7. Поставьте ногу на СТУПЕНЬ 9 и поднимите СТУПЕНЬ 5, на правой раме до фиксации.
8. Поставьте ногу на СТУПЕНЬ 9 и поднимите СТУПЕНЬ 6, на правой раме до фиксации.
9. Поставьте ногу на СТУПЕНЬ 9 и поднимите СТУПЕНЬ 6, на левой раме до фиксации.
10. Прикрепите платформу к СТУПЕНИ 3, как описано на стр. 12 и 13.
11. См. «Установка стабилизаторов платформы» на стр. 15 и 16.
12. Выдвиньте и заблокируйте стабилизатор платформы над перекладиной, содержащей **КРАСНЫЙ** кронштейн, пока **КРАСНЫЙ** не отобразится в окошке в стабилизаторе. Убедитесь, что он заблокирован.
13. Поместите крюк стабилизатора на **КРАСНЫЙ** кронштейн и нажмите, чтобы зафиксировать его.
14. Повторите шаги (12) и (13) для других стабилизаторов платформы.
15. Установите отбортовку, как описано на стр. 14.
16. Разверните ножки наземного стабилизатора, как описано на стр. 8.

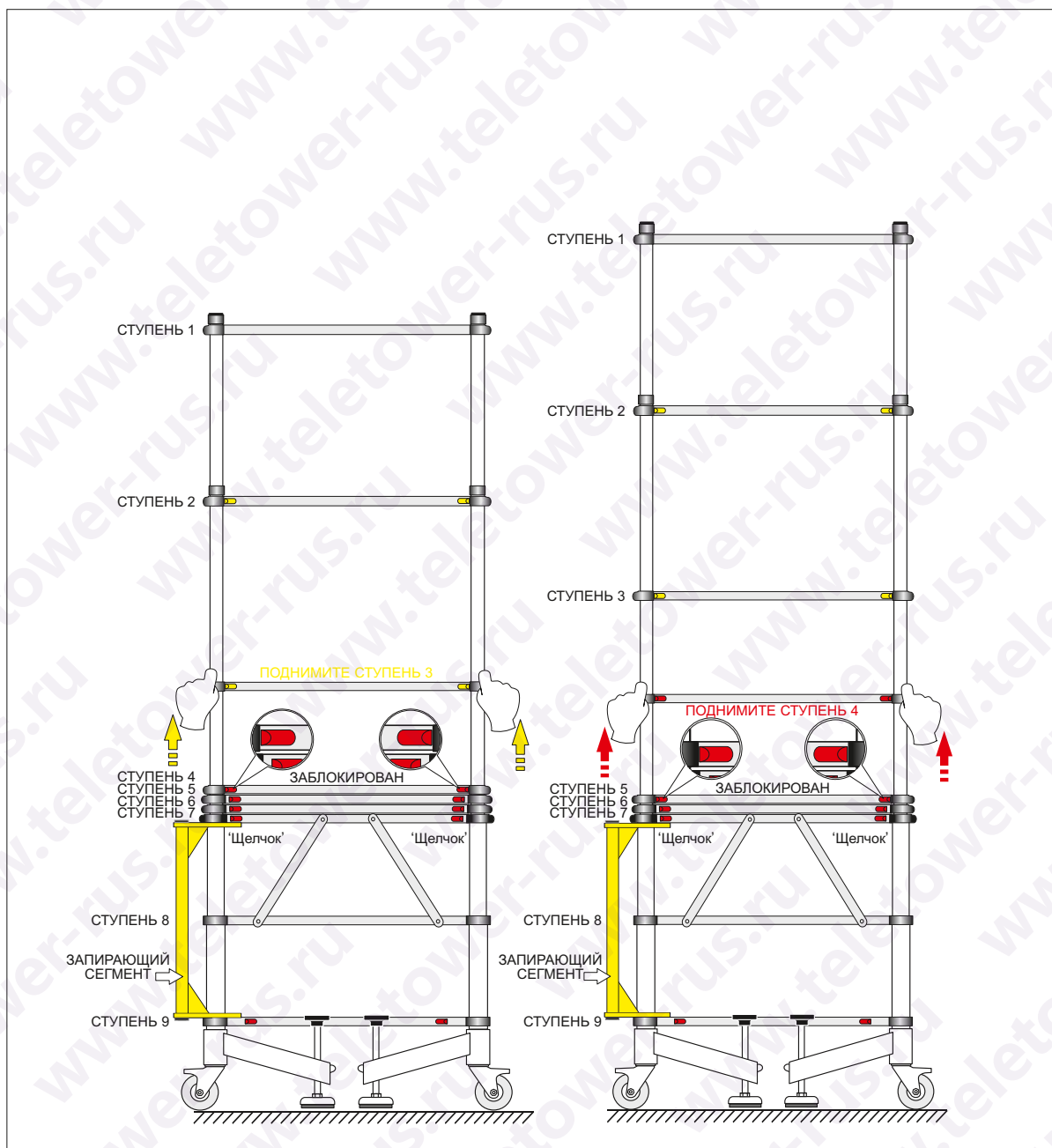




TELETOWER®

# ВЫСОТА ПЛАТФОРМЫ 2.00 М.

**7** Высота платформы  
Поднимите ступени  
3, 4, 5 и 6 **2.00м.**  
СТУПЕНЬ

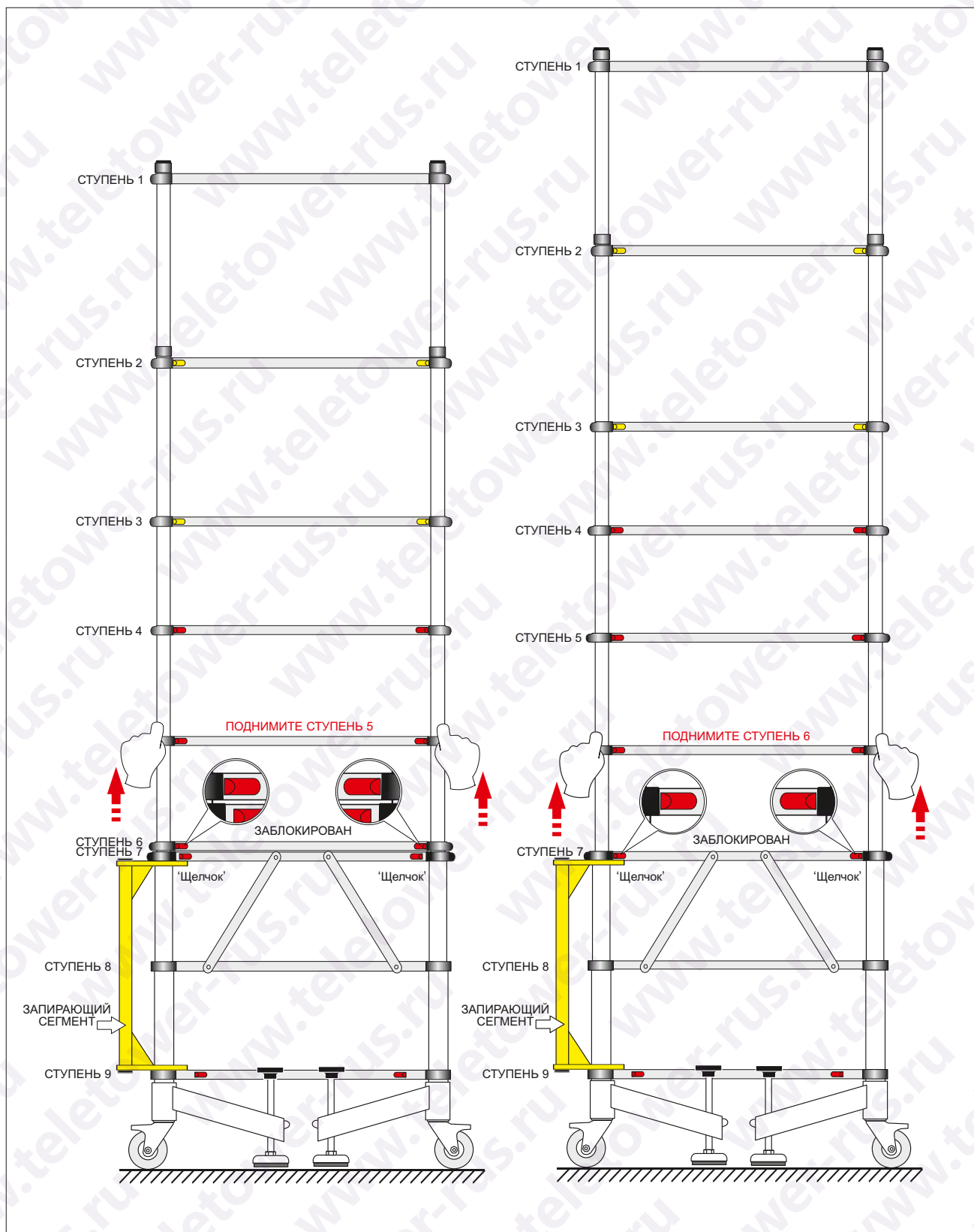




TELETOWER®

# ВЫСОТА ПЛАТФОРМЫ 2.00 М.

**7** Высота платформы  
Поднимите ступени  
3, 4, 5 и 6 **2.00м.**  
СТУПЕНЬ



## 6. СЛОЖИТЬ TELETOWER®



**ПРЕДУПРЕЖДЕНИЕ.** Платформа ВСЕГДА должна быть удалена до складывания TELETOWER®.

1. Удалите все инструменты или другие предметы, которые находятся на платформе.
2. Снимите отбортовку с платформы.
3. Отстегните четыре стабилизатора платформы и уложите их под платформу, как описано на стр. 16.
4. Отстегните две пружинные защелки, удерживающие платформу на СТУПЕНИ 3.
5. Осторожно поднимите платформу с каждой СТУПЕНИ 3 и перенесите ее в безопасное место подальше от TELETOWER®.



**ПРЕДУПРЕЖДЕНИЕ.** Всегда начинайте складывать TELETOWER® с СТУПЕНИ 7.

### **ПАМЯТКА. Красные и желтые кнопки работают следующим образом:**

- Кнопки на СТУПЕНИ 7 освобождают механизм блокировки для СТУПЕНИ 6, который позволяет СТУПЕНИ 6 и всему выше перемещаться вниз.
- Кнопки на СТУПЕНИ 6 освобождают механизм блокировки для СТУПЕНИ 5, который позволяет СТУПЕНИ 5 и всему выше перемещаться вниз.
- Кнопки на СТУПЕНИ 5 освобождают механизм блокировки для СТУПЕНИ 5, который позволяет СТУПЕНИ 4 и всему выше перемещаться вниз.
- Кнопки на СТУПЕНИ 4 освобождают механизм блокировки для СТУПЕНИ 3, который позволяет СТУПЕНИ 3 и всему выше перемещаться вниз.
- Кнопки на СТУПЕНИ 3 освобождают механизм блокировки для СТУПЕНИ 2, который позволяет СТУПЕНИ 2 и всему выше перемещаться вниз.
- Кнопки на СТУПЕНИ 2 освобождают механизм блокировки для СТУПЕНИ 2, который позволяет СТУПЕНИ 1 перемещаться вниз.



**ПРЕДУПРЕЖДЕНИЕ. НИКОГДА не отпускайте две кнопки на ступени одновременно.**

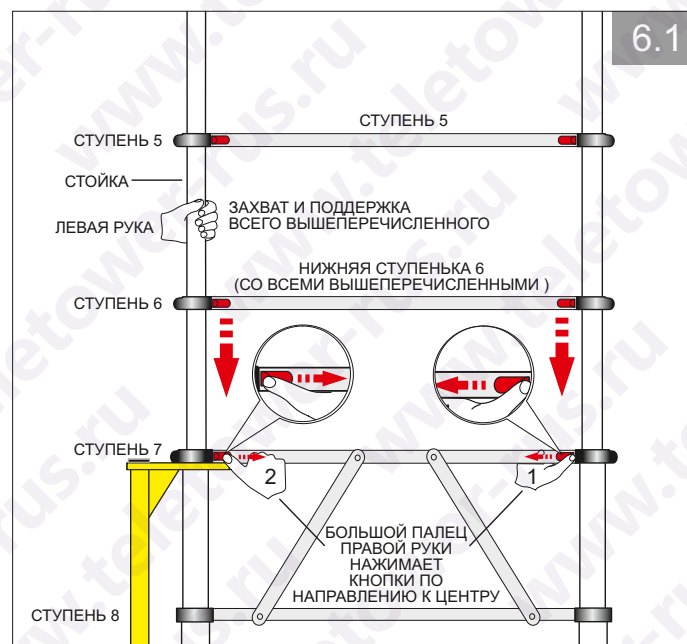


**ПРЕДУПРЕЖДЕНИЕ. НИКОГДА не кладите руку или пальцы на ступеньки, которые опускаются на другую ступеньку, или на ступеньку, на которую вы опускаетесь.**

Следующая процедура предназначена для случаев, когда высота платформы установлена на 2 метра. Не все следующие шаги будут применяться к другим высотам платформы.

### Шаг 1 (левая рама)

- (a) Одной рукой держите перекладину выше СТУПЕНИ 6 на левой раме, подготовьтесь к тому, чтобы выдержать вес этого и всего вышеперечисленного, см. рис. 6.1.
- (b) На СТУПЕНИ 7 нажмите одну кнопку к центру СТУПЕНИ 7 и затем отпустите кнопку.
- (c) Все еще удерживая перекладину над СТУПЕНЬЮ 6, Нажмите кнопку на другом конце СТУПЕНИ 7 по направлению к центру, затем отпустите кнопку и осторожно опустите СТУПЕНЬ 6 на СТУПЕНЬ 7.
- (d) Повторите шаги 1 (a) - (c) на правой раме.



**Шаг 2** (Повторите, как указано выше для СТУПЕНИ 5), но отпустите кнопки на СТУПЕНИ 6.

**Шаг 3** (Повторите, как указано выше для СТУПЕНИ 4), но отпустите кнопки на СТУПЕНИ 5.

**Шаг 4** (Повторите, как указано выше для СТУПЕНИ 3), но отпустите кнопки на СТУПЕНИ 4.

**Шаг 5** Чтобы сложить каркас безопасности, выполните процедуру, описанную на стр. 9–11, в которой описывается установка каркаса безопасности.

*Сложение с каркасом безопасности:*

**Шаг 6** (Повторите, как описано выше для СТУПЕНИ 2), но отпустите кнопки на СТУПЕНИ 3.

**Шаг 7** (на правой раме)

- (a) одной рукой удерживая СТУПЕНЬ 1 на левой раме, приготовьтесь принять на себя ее вес.
- (b) на СТУПЕНИ 2 Нажмите одну кнопку по направлению к центру СТУПЕНИ 2 и затем отпустите кнопку.
- (c) продолжая удерживать СТУПЕНЬ 1, нажмите кнопку на другом конце СТУПЕНИ 2 по направлению к центру, затем отпустите кнопку и осторожно опустите СТУПЕНЬ 1 на СТУПЕНЬ 2.
- (d) повторите шаг 7 (a) - (c) на левой раме.

## 7. ПОДИУМ

Платформа подиума может быть установлена на двух высотах-61 см. и 33 см., как показано на рис. 7.1 и рис. 7.2 на стр. 31.

### УСТАНОВКА ПОДИУМА

*Эта процедура начинается с того момента, когда TELETOWER® находится в полностью свернутом положении, с установленными колесами.*

1. Убедитесь, что колеса разблокированы и свободно вращаются.
2. Отстегните два тканевых ремня, закрепленных вокруг ножек каркасного узла, которые удерживают оборудование вместе, и немного отодвиньте боковые рамы спереди.
3. Поднимите и снимите сложенную платформу и положите ее на одну сторону.
4. Разверните раму в сборе и выпрямите желтый сегмент до фиксации. Вы услышите щелчок. Проверьте, что желтый сегмент зафиксирован.
5. Поверните две боковые рамы так, чтобы каждая из них была повернута на 90 градусов к желтому сегменту, а затем зафиксируйте два колеса на левой раме, используя только ногу, чтобы задействовать фиксирующие рычаги на двух колесах.
6. Теперь слегка сдвиньте переднюю часть правой рамы наружу. Это помогает размещать кронштейны для установки платформы на СТУПЕНИ 8 или СТУПЕНИ 9 в соответствии с требуемой высотой подиума.
7. Полностью раскройте платформу, пока она не станет прямой. Он заблокируется прямо автоматически. Убедитесь, что он заблокирован в этом положении. Платформа имеет четыре монтажных кронштейна, установленных по одному возле каждого угла на нижней стороне, которые надвигаются на перекладину для удержания платформы на месте. Платформа может быть установлена либо на СТУПЕНЬ 9 (для высоты платформы 33 см.), либо на СТУПЕНЬ 8 (для высоты платформы 61 см.) в зависимости от требуемой высоты.



**ПРЕДУПРЕЖДЕНИЕ.** При подъеме платформы держитесь только за боковые рамы. Следите за тем, чтобы НЕ держать ее за нижнюю панель, так как на панели есть люк. Который откроется, если вы попытаетесь поддержать вес платформы в этот момент.

8. Поддержите платформу и поместите левый конец на требуемую перекладину на левой раме. Теперь, удерживая противоположный конец платформы, потяните правую раму к платформе и опустите платформу на СТУПЕНЬ 8 или СТУПЕНЬ 9 в соответствии с выбранной вами высотой платформы. Убедитесь, что кронштейны расположены правильно на выбранной ступени.

См. ВАРИАНТ 1, рисунок 7.1 или ВАРИАНТ 2, рисунок 7.2 на следующей странице, где показан внешний вид при установке.

## ВАРИАНТ 1 и ВАРИАНТ 2

1. Держите оба конца СТУПЕНИ 1 и поставьте одну ногу на СТУПЕНЬ 9.
2. Поднимите СТУПЕНЬ 1, пока он не зафиксируется на месте. Щелчок будет слышен, когда он блокируется. Это подняло поручни руки.
3. Повторите шаги (1) - (2) на противоположной раме.

**Примечание.** На левой и правой рамах TELETOWER® есть пара поручней и защиты на уровне колен. Нижняя часть каждой пары содержит фиксированную боковую направляющую и верхнюю регулируемую часть. Передняя направляющая находится справа, а задняя направляющая слева.

4. Удерживая желтую крышку на конце левой защиты на уровне колена, используйте большой палец и пальцы и нажмите на нее до конца поручня. Удерживайте его в этом положении, пока вы поднимаете конец, чтобы отсоединить его от точки крепления.

5. Поверните опорную точку на 90 градусов, чтобы повернуть ее к противоположной боковой раме.

6. Поверните конец перекладины в направлении противоположной рамы. Смотрите рисунки 1.5 и 1.6 на странице 11.

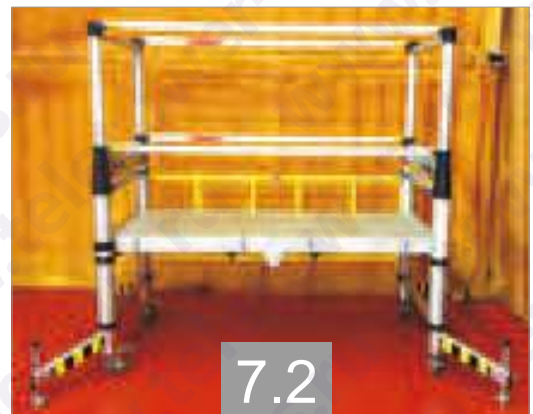
7. Выдвиньте направляющую, пока не услышите два щелчка. Это говорит о том, что перекладина с тремя частями был надежно зафиксирован в выдвинутом положении. Осторожно дайте перекладине свисать и опираться на платформу.

8. Повторите шаги (4) - (7) для левого поручня.

9. Повторите шаги (4) - (7) для передней защиты на уровне колен и переднего поручня, чтобы завершить монтаж каркаса безопасности.

### Наземные стабилизаторы (оба варианта)

1. Разблокируйте колеса и подтолкните подиум в рабочее положение.
2. Зафиксируйте колеса, нажав ногой на фиксирующий рычаг.
3. На СТУПЕНИ 9 сдвиньте красную кнопку по направлению к центру перекладины и вращайте стойку стабилизатора до тех пор, пока она не окажется около требуемого положения. Отпустите кнопку и поверните наземный стабилизатор немного дальше, пока не услышите щелчок механизма блокировки.
4. Повторите эти действия для остальных трех наземных стабилизаторов.
5. Разверните ножку стабилизатора, нажимая на рычаг освобождения, пока основание ножки не коснется поверхности. Поверните регулятор, чтобы затянуть его и при необходимости поднять подиум, чтобы он был в горизонтальном положении. Повторите для других стабилизирующих ножек, как требуется.





**ПРЕДУПРЕЖДЕНИЕ.** Перед использованием подиума убедитесь, что колеса и стойки стабилизатора надежно закреплены и заблокированы.

### **В использовании**

Чтобы подняться на подиум,

1. Отпустите передний поручень и защиту на уровне колен.
2. Будьте осторожны и поднимитесь на платформу.
3. Подсоедините передний поручень и защиту на уровне колен.



# ТЕХНИЧЕСКИЕ ХАРАКТЕРИСТИКИ

**МАКСИМАЛЬНАЯ НАГРУЗКА** 150 кг.

**ВЕС:**

Основание 41 кг.  
Платформа 14 кг.  
Общий 55 кг.

**ВЫСОТА ПЛАТФОРМЫ**

Варианты: 33 см., 61 см., 1,00 м., 1,25 м., 1,50 м., 1,75 м., 2,00 м.

**ГАБАРИТНЫЕ РАЗМЕРЫ**

Полностью сложен: 1,1x0,8x0,45 м. с установленными колесами (приблизительно)

Установленный

Высота платформы:	всего (В x Ш x Д) м.
2.00 м.	2.94 x 1.5 x 0.92 м.
1.75 м.	2.69 x 1.5 x 0.92 м.
1.50 м.	2.44 x 1.5 x 0.92 м.
1.25 м.	2.19 x 1.5 x 0.92 м.
1.00 м.	1.94 x 1.5 x 0.92 м.
61 см.	1.46 x 1.5 x 0.92 м.
33 см.	1.46 x 1.5 x 0.92 м.

**КОНСТРУКЦИЯ**

Алюминий (модели ТТА02, ТТА02ТВ)  
Стеклопластик (модели ТТГ02, ТТГ02ТВ)

**СТАНДАРТ**

Соответствует стандарту EN1004

**Примечание.** Мы оставляем за собой право изменять технические характеристики и дизайн без предварительного уведомления, чтобы улучшить производительность и качество.

## ГАРАНТИЯ

Ваш TELETOWER® покрывается 12-месячной гарантией. Компания обязуется бесплатно заменить или отремонтировать любой дефект, который, по мнению Компании, является следствием ненадлежащего изготовления или материала в течение 12 месяцев с даты продажи, за исключением:

- Дефекты, возникающие в результате небрежного обращения, неправильного использования или несанкционированных модификаций.
- Повреждения, вызванные неправильным обращением, неправильным использованием, падением или другим подобным повреждениям, вызванным или в результате несоблюдения инструкций по транспортировке, хранению, погрузке или эксплуатации.
- Изменения, дополнения или ремонт, выполняемые лицами, не являющимися Производителем или их признанными дистрибьюторами.
- Расходы на транспортировку или доставку Производителю или его признанным агентам для ремонта или оценки по претензии гарантии по любому TELETOWER® или компоненту.
- Расходы на материалы и / или трудозатраты на обновление, ремонт или замену компонентов из-за износа.
- Неисправности, возникающие из-за использования нестандартных или дополнительных деталей, или любого косвенного повреждения или износа, вызванного установкой или использованием таких деталей.

**ВАЖНО.** Производитель и / или его признанные агенты, директора, сотрудники или страховщики не несут ответственности за косвенные или иные убытки, убытки или расходы, связанные с использованием TELETOWER® в любых целях или по причине невозможности его использования.

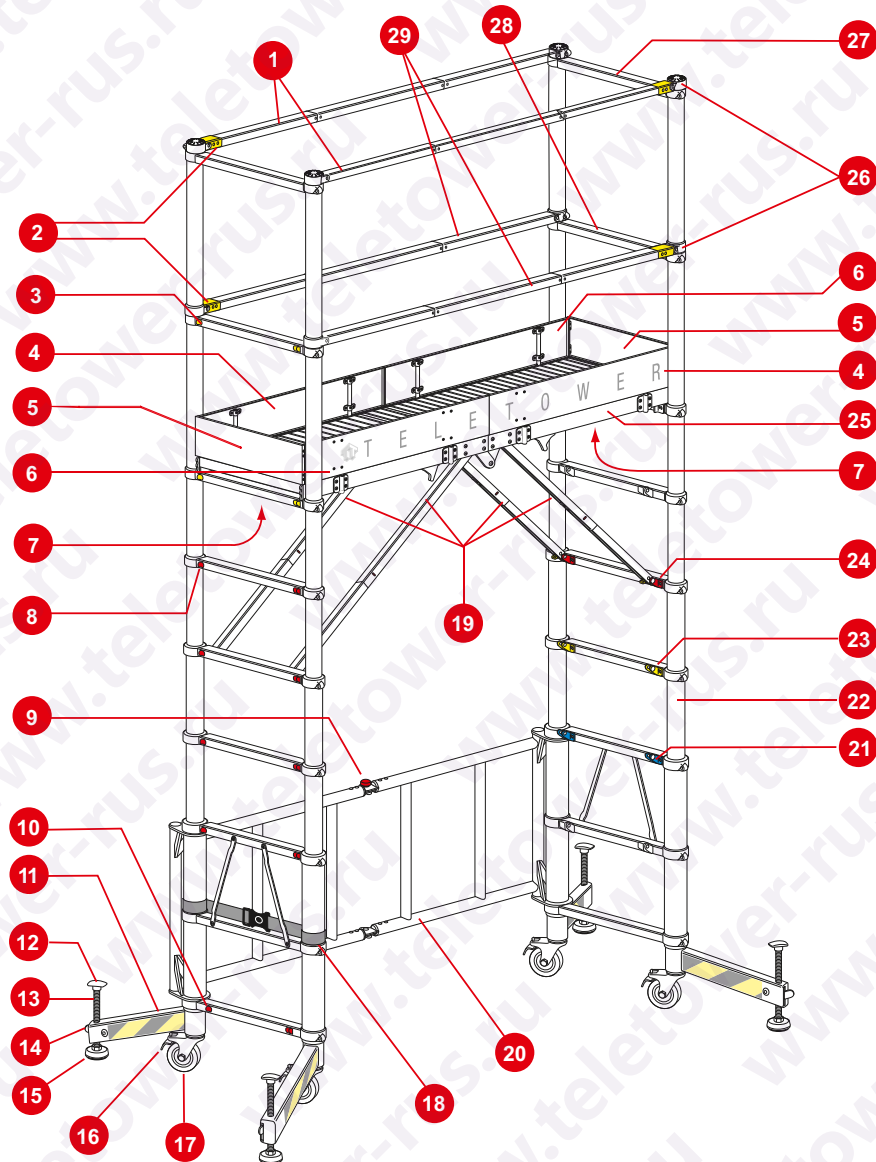
### ВАРИАНТА ИСПОЛНЕНИЯ

Если на TELETOWER® должно быть установлено дополнительное оборудование или какие-либо сторонние работы, модификации или изменения, которые повлекут за собой сварку, сверление или любую форму резки или искажения материалов, полное письменное разрешение должно быть получено от производителя до выполнения работы.

### ИНФОРМАЦИЯ О ЗАМЕНЕ ДЕТАЛЕЙ

Для получения информации о запасных частях посетите наш веб-сайт, где вы можете скачать иллюстрации и списки деталей.

# КОМПОНЕНТЫ TELETOWER®



- |  |   |
|--|---|
| 1. Передние / задние поручни                             | 16. Рычаг блокировки колеса                               |
| 2. Защелка ограждения                                    | 17. Колесо  |
| 3. Пружинная кнопка блокировки / разблокировки (желтая)  | 18. Крепежные / транспортные ремни                        |
| 4. Передняя и задняя отбортовка (короткая)               | 19. Стабилизаторы платформы                               |
| 5. Боковая отбортовка                                    | 20. Складные ворота (желтый сегмент)                      |
| 6. Передняя и задняя отбортовка (длинная)                | 21. Кронштейн стабилизатора платформы (синий)             |
| 7. Фиксатор платформы                                    | 22. Стойка  |
| 8. Пружинная кнопка блокировки / разблокировки (красная) | 23. Кронштейн стабилизатора платформы (желтый)            |
| 9. Кнопка разблокировки замка желтого сегмента           | 24. Кронштейн стабилизатора платформы (красный)           |
| 10. Красная кнопка позиционирования стабилизатора        | 25. Платформа   |
| 11. Наземный стабилизатор                                | 26. Поручень / защита на уровне колен шарнирное крепление |
| 12. Регулятор наземного стабилизатора                    | 27. Боковой поручень                                      |
| 13. Стержень наземного стабилизатора                     | 28. Боковая защита на уровне колен                        |
| 14. Рычаг разблокировки наземного стабилизатора          | 29. Передняя / задняя защита на уровне колен              |
| 15. Опора  |   |